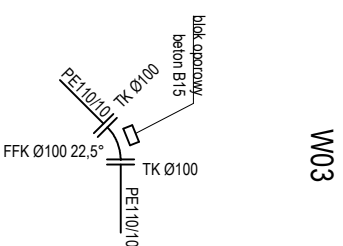
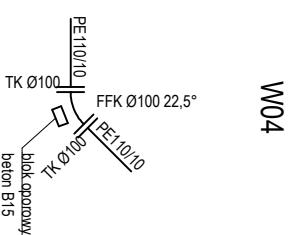


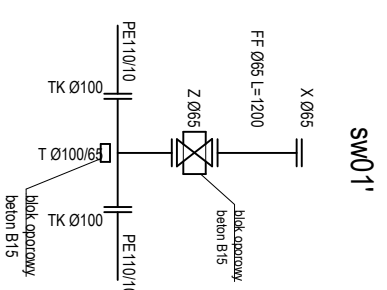
W01



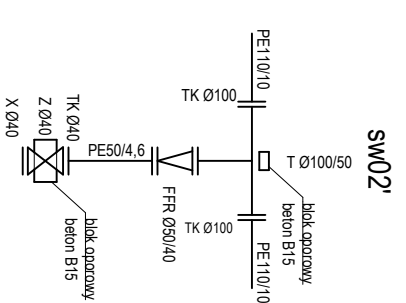
W03



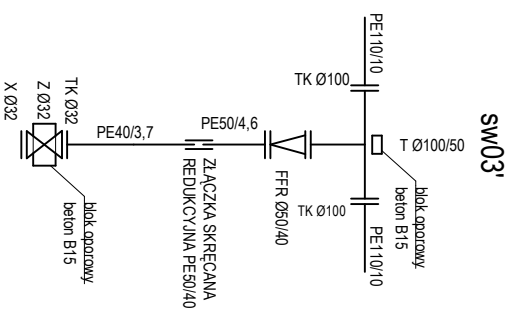
W04



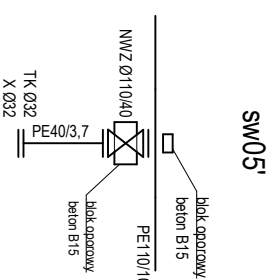
SW01



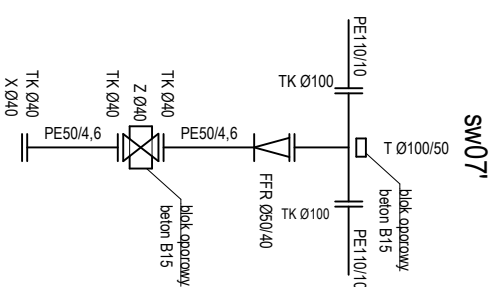
SW02



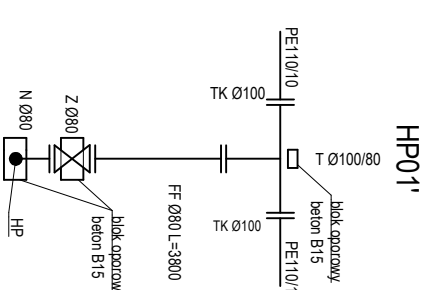
SW03



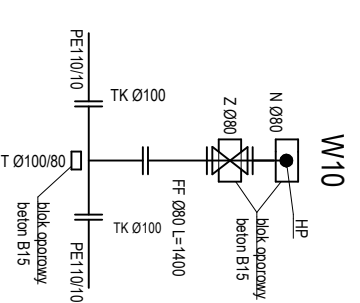
SW05



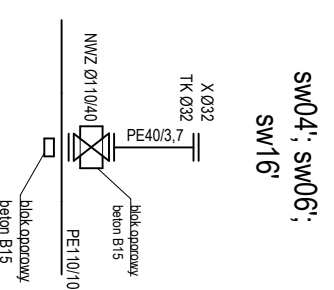
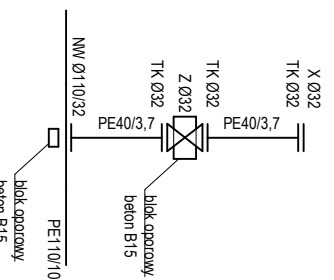
SW07



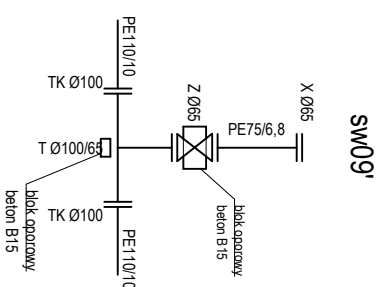
HP01



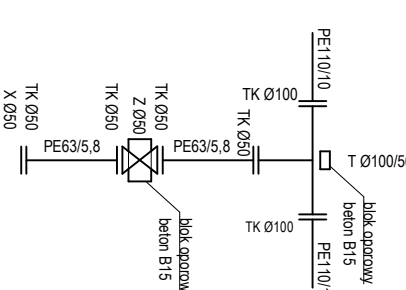
W10

SW04; SW06;  
SW16

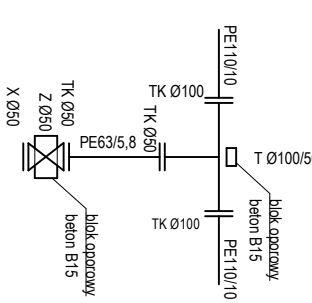
SW08



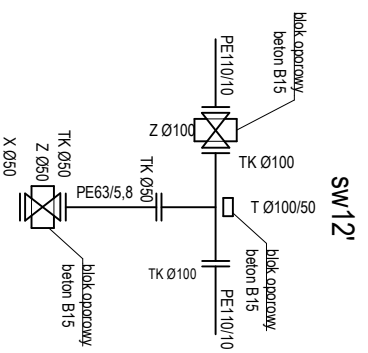
SW09



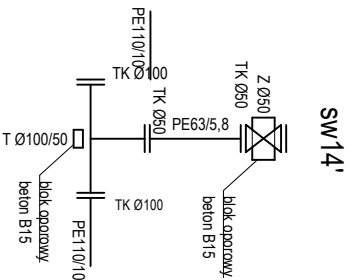
SW10



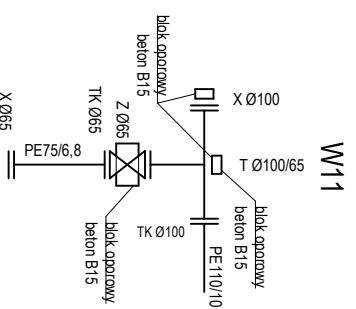
SW11; SW16



SW12



SW14



W11

OZNACZENIA:  
 FF - kołce dwukolnierzowy  
 FFK - lik 22,5° dwukolnierzowy  
 FFR - złączka redukcyjna dwukolnierzowa  
 HP - hydrant żelazny podziemny Ø80  
 N - kolano 90° kolnierzowe za stopą  
 NW - nawierka  
 NWZ - nawierka z zasuwą  
 TK - tuleja kolnierzowa do rur PE  
 T - łójnik kolnierzowy redukcyjny  
 X - kolierz ślepy  
 Z - zasawa miętko uszczelniana

### UWAGA:

Zamienie za kształtki żelwne kolnierzowe dopuszcza się stosowanie kształtek PE (SDR 11 PN16) łączonych elektrooporowo lub poprzez zgzewanie doczołowe.

## Probus Nieruchomości

ul. Św. Kazimierza 4 Blok. 1. 42-200 Częstochowa  
 nip: 9490249093, tel. 509 521 710

Temat: **PROJEKT BUDOWLANY SCHEMATY WIEŻLÓW WODOCIĄGOWYCH**

Budowa sieci wodociągowej i kanalizacji sanitarnej w ul. Rudinowej w Ruszowicach, gm. Głogów.  
 mgr inż. Łukasz Mirczak  
 dz. nr ewid.: 20/5 i 21/2 obręb Ruszowice

branża: Sanitarna  
 Inwestor: Gmina Głogów ul. Słodowa 2B 67-200 Głogów

Opracowanie: inż. Marcin Rogal  
 Podpis: \_\_\_\_\_  
 Data: 06.2017

Rysunek nr: **5**

Podpis: \_\_\_\_\_

Data: 06.2017